



Batteurs mélangeurs Modèle sol, 30 litres - XBB30 pour les travaux intensifs de boulangerie

REPÈRE # _____

MODELE # _____

NOM # _____

SIS # _____

AIA # _____



600171 (DXBB30B)

Batteur mélangeur 30 litres équipé de 3 vitesses fixes et vitesse variable - Dispositif de détection de cuve et écran de protection plein sans BPA - Livré avec 3 outils (crochet, palette et fouet). Pour travaux en boulangerie. Mono 230 V.

Description courte

Repère No. _____

Spécifiques aux travaux de boulangerie et pâtisserie, pétrissage, mélanges et émulsions. Châssis renforcé en matériaux inoxydables avec cuve inox 18/8 (AISI 302) capacité 30L. Transmission renforcée et moteur puissant asynchrone 1500 W avec 3 vitesses pré-réglées (40,80,160 tr/min) et vitesse variable électronique (de 30 à 175 tr/mn). Tableau de commande à touches tactiles étanche (IP55) et avec minuterie 0-59 min. Ecran de sécurité en fil inox rotatif facilement démontable composé d'un écran de sécurité plein amovible, sans Bisphénol A, limitant les particules de farine et de poussière dites "folle farine" au cours des préparations. Pieds réglables en hauteur. Pétrissage : vitesse 1 ou 2 avec le crochet ; mélange : vitesse 2 avec la palette ; émulsion : vitesse 3 avec le fouet. Sécurités utilisateur : détection présence de cuve et écran fermé. Equipé avec trois outils : crochet spiral, palette et fouet renforcé.

APPROBATION: _____

Caractéristiques principales

- Batteur mélangeur professionnel adapté aux exigences rigoureuses de la boulangerie et de la pâtisserie.
- Capacité maximum (Détrempe farine 60 % d'hydratation) 8 kg.
- Panneau de commande étanche à boutons tactiles avec minuterie, réglage et affichage de la vitesse
- Livré avec :-Crochet spirale, Palette, Fouet renforcé et cuve de 30 litres.
- Vitesse de pétrissage : « 1 » ou « 2 » avec crochet.
- Vitesse de mélange : « 2 » avec palette.
- Vitesse d'émulsion : « 3 » avec fouet.
- La montée et l'abaissement de la cuve sont contrôlés par un levier avec blocage automatique de la cuve en position relevée.
- Sécurité utilisateur par détection de la cuve (EN 454_2015) ; le batteur ne peut fonctionner que si la cuve est présente et si l'écran de sécurité est fermé.
- Ecran plein de sécurité amovible, sans Bisphenol A, fixé sur l'écran fil inox, limitant les particules de farine et de poussière dites "folle farine" au cours des préparations.(EN 454_2015)
- Goulotte amovible disponible en standard pour ajouter des ingrédients tout en travaillant

Construction

- Châssis renforcé, pieds et transmission conçus pour des travaux intensifs.
- Cuve en inox AISI 302 d'une capacité de 30 litres.
- Mécanisme planétaire protégé contre les projections d'eau (contrôles électriques IP55 et machine IP23).
- 3 vitesses pré-programmées modifiables : 40, 80 et 160 tr/min.
- Puissance : 1 500 watts.
- L'écran plein de sécurité et l'écran fil inox, sont amovibles et se démontent sans outils pour faciliter le lavage au lave-vaisselle.
- Pieds réglables pour une bonne stabilité.
- Variateur de vitesse électronique (10 vitesses de 30 à 175 tr/min)

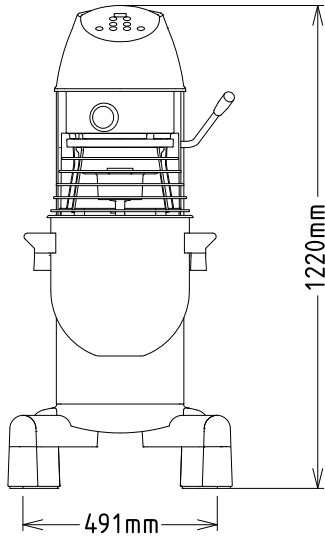
Modèle sol, 30 litres - XBB30 pour les travaux intensifs de boulangerie

Batteurs mélangeurs intensifs de boulangerie

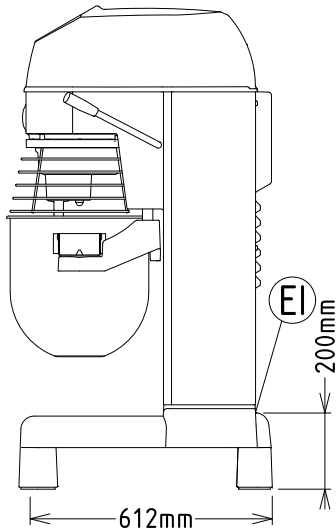


Batteurs mélangeurs Modèle sol, 30 litres - XBB30 pour les travaux intensifs de boulangerie

Avant

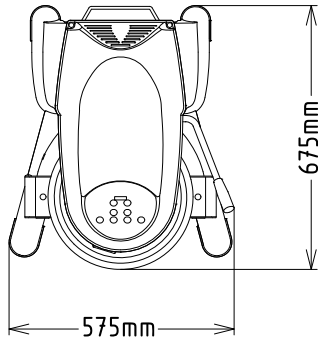


Côté



EI = Connexion
électrique

Dessus



Électrique

Voltage :

600171 (DXBB30B) 200-240 V/1N ph/50/60 Hz

**Puissance de
raccordement**

1.5 kW

Total Watts :

1.5 kW

Capacité

Rendement :

8 kg/Cycle

Capacité

30 Litre

Informations générales

Largeur extérieure

575 mm

Profondeur extérieure

675 mm

Hauteur extérieure

1220 mm

Poids brut :

120 kg

Détrempe :

8 kg avec crochet spiral

Blanc d'oeuf :

50 avec Fouet

Batteurs mélangeurs
Modèle sol, 30 litres - XBB30 pour les travaux intensifs de boulangerie

La société se réserve le droit de modifier les spécifications techniques sans préavis.





Batteurs mélangeurs Modèle sol, 30 litres - XBB30 pour les travaux intensifs de boulangerie

Accessoires inclus

- 1 X Cuve 30 l. PNC 650123
- 1 X Crochet 30 l. PNC 653161
- 1 X Palette 30 l. PNC 653165
- 1 X Fouet 30 l. renforcé (pour travail des crèmes à froid) PNC 653253

Accessoires en option

- Cuve 30 l. PNC 650123
- Equipement de réduction 10 litres (cuve, crochet spiral, palette, fouet) pour batteurs mélangeurs 30 litres PNC 650124
- Equipement de réduction 20 litres (cuve, crochet spiral, palette, fouet) pour batteurs mélangeurs 30 litres PNC 650125
- Crochet 30 l. PNC 653161
- Palette 30 l. PNC 653165
- Fouet 30 l. PNC 653166
- Fouet 30 l. renforcé (pour travail des crèmes à froid) PNC 653253
- Kit roulettes pour batteurs mélangeurs de sol XB20/30 litres (non compatible avec le chariot de cuve 653562) PNC 653552
- Chariot de bol pour batteurs mélangeurs 30 litres (non compatible avec batteurs équipés d'un kit roulettes) PNC 653562